

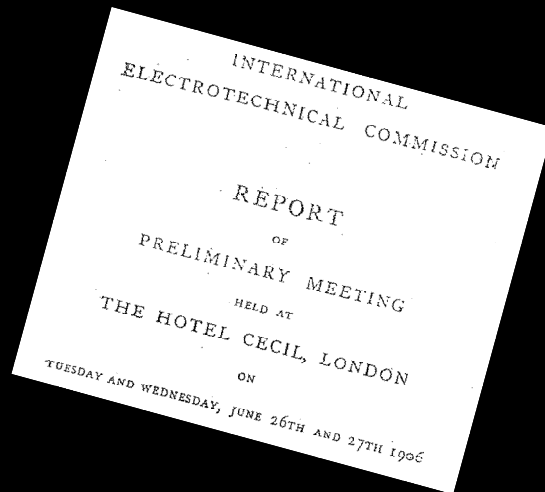
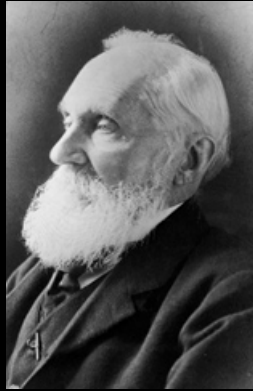
Termer och definitioner - rätt ord i rätt sammanhang

Joakim Grafström





Det är viktigt att vara tydlig!



IEC TC 1 – Den första kommittén

William Thomson, även känd som Lord Kelvin, var en framstående vetenskapsman, främst under 1800-talet och är mest känd för att ha introducerat kelvinskalan för att mäta absolut temperatur. Men det är inte därför jag har med honom där. Han var en av initiativtagarna till att starta upp internationell standardisering och grundlägga IEC.

Sverige var med från början, men organisationen SEK – där jag jobbar – hade ännu inte bildats. Det skedde året efter – 1907.

Elektrikerslang, tema: årstider

tomtehatt

julgran

Vad har vi för termer som ställer till med missförstånd? Det kan vara gamla termer som mönstrats ut, egenpåhittade och sist men inte minst – tillverkarnas marknadsföringsnamn på elmaterielen.

Men först lite teman för elektrikerslang.

Elektrikerslang, tema: djur

fisköga

råttfälla

papegoja

mörtöga

gristryne

Elektrikerslang, tema: livsmedel

sockerbit

kebabslang

svampajärn

hallon/lakrits

pizza

limpa

takost

Elektrikerslang, tema: diverse

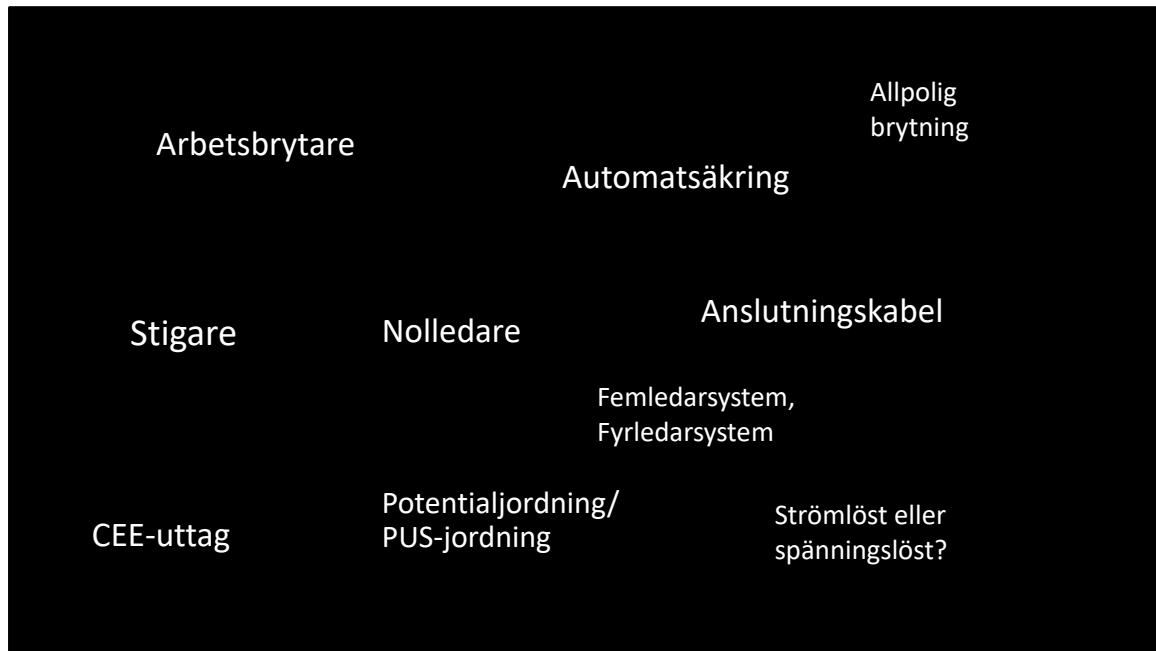
jokkmokksjärn

svampajärn

jöstajärn

u-båt

knallpulver



Nu kommer gamla utmönstrade termer, några egenpåhittade m.m.

COMMISSION INTERNATIONALE
DE REGLEMENTATION
EN VUE DE L'APPROBATION
DE
L'EQUIPEMENT ELECTRIQUE

INTERNATIONAL COMMISSION
ON RULES
FOR THE APPROVAL
OF
ELECTRICAL EQUIPMENT



SPECIFICATIONS
POUR LES
**PRISES
DE
COURANT**
POUR
USAGES DOMESTIQUES ET
ANALOGUES

SPECIFICATION
FOR
**PLUGS
AND
SOCKET-OUTLETS**
FOR
DOMESTIC AND
SIMILAR PURPOSES

PUBLICATION 7

FEUILLE DE NORMALISATION
IV

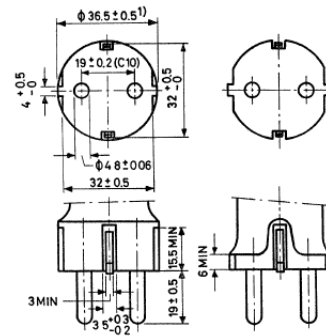
CEE

STANDARD SHEET
IV

FICHE BIPOLAIRE 10/16 A 250 V
AVEC CONTACTS LATERAUX DE
TERRE

7

10/16 A 250 V TWO-POLE PLUG
WITH SIDE EARTHING-CONTACTS



Elsäkerhetslag (2016:732)

starkströmsanläggning

en elektrisk anläggning för sådan spänning, strömstyrka eller frekvens som kan vara farlig för människor eller egendom

elektrisk utrustning

en anordning, apparat eller annat föremål som producerar, överför, använder eller förbrukar el eller en komponent i en sådan utrustning eller i en starkströmsanläggning

Elinstallationsreglerna SS 436 40 00

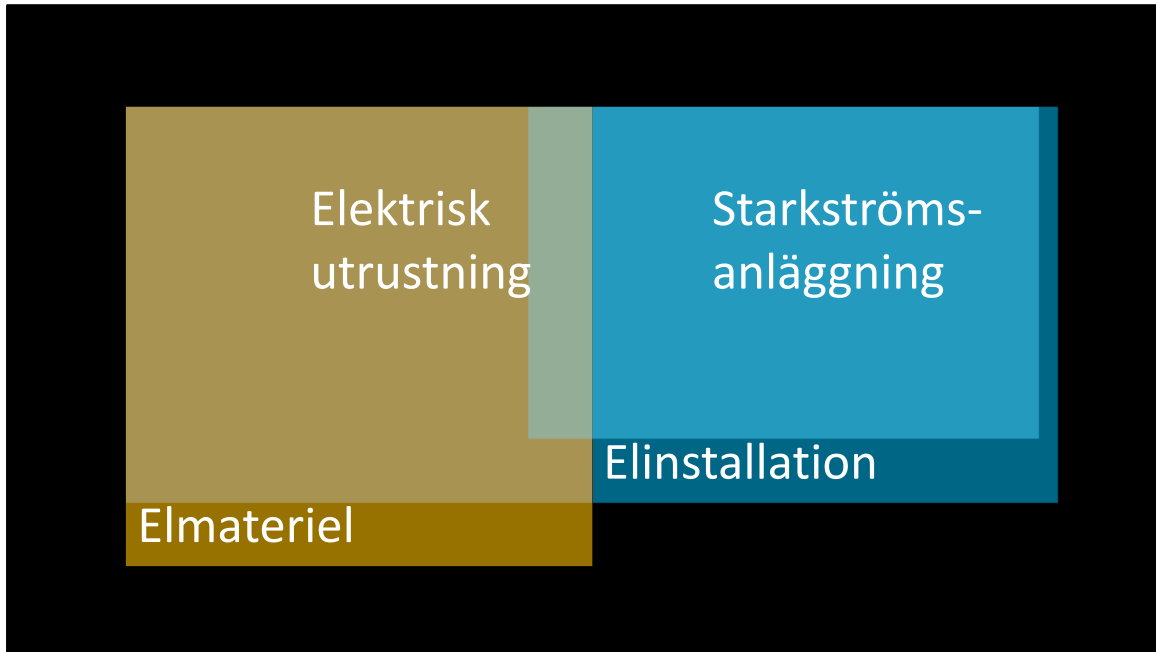
elinstallation

ihopkopplad och samverkande elmateriel, vilken uppfyller ett eller flera särskilda syften samt har samordnade egenskaper

elmateriel

materiel som är använd för sådana ändamål som generering, omvandling, överföring, fördelning eller nyttiggörande av elektrisk energi, till exempel maskiner, transformatorer, mätinstrument, skyddsapparater, ledningssystem, apparater och bruksföremål

Lite krångligheter mellan svensk standard och statliga regler.



- Högspänning?

- Från 1939 till och med 1994 gällde:
Lågspänning högst 250 V
Högspänning över 250 V

- Från och med 1994 gäller
Lågspänning högst 1000 V
Högspänning över 1000 V

- Mellanspänning?

- 1-52 kV?

- Spoljordade/indirekt jordade system

- Medelspänningsanläggningar enligt SFS 1904 Nr. 10 (250 - 1000 V)

601-01-26

low voltage (abbreviation: LV)

a set of voltage levels used for the distribution of electricity and whose upper limit is generally accepted to be 1 000 V for alternating current

601-01-27

high voltage (abbreviation: HV)

1) in a general sense, the set of voltage levels in excess of low voltage

2) in a restrictive sense, the set of upper voltage levels used in power systems for bulk transmission of electricity


601-01-28

medium voltage (abbreviation: MV) (not used in the UK in this sense, nor in Australia)

any set of voltage levels lying between low and high voltage

Note – The boundaries between medium- and high-voltage levels overlap and depend on local circumstances and history or common usage. Nevertheless the band 30 kV to 100 kV frequently contains the accepted boundary.

Jag var hem till en läkare idag och bl.a. installerade en jordfelsbrytare och märkte om en elcentral. Kunden frågade vad PSA betydde varav jag snabbt förklarar "Personskyddsautomat". Då berättade han får göra. Så då vet man "Jag har installerat bli påverkad vid



la män
uppen

RCBO 6kA 2-poles B-characteristics >

- Personskyddsautomat?
- PSA??
- RCBO!!!

Nu vill jag bara slå ett slag för undvikande av egenpåhittade termer som ibland blir rent av knasiga - personskyddsautomat! Tillverkarnas hittepå.

Om vi nu ska använda en för allmänheten obegriplig förkortning. Varför inte använda den som är officiell? RCBO!



Tack för mig!

